

Standardna priprema 800 mm Radni stol s povišenjem

STAVKA #: _____

MODEL #: _____

NAZIV #: _____

SIS #: _____

AIA #: _____



133230 (TG800UN)

Radni stol s povišenjem od
100 mm, 800 mm

Kratke specifikacije

Br. stavke: _____

Radna površina visine 50 mm od nehrđajućega čelika 304 AISI, debljine 1 mm, ima uvijene rubove i uključuje sloj materijala za prigušivanje zvuka, materijal otporan na vodu i vatru. Zaobljeno povišenje sa stražnje strane koje čini sastavni dio proizvoda, v = 100 mm. Četvrtaste noge 40 x 40 mm na prilagodljivim nogicama visine 1" od nehrđajućega čelika 304 AISI.

Konstrukcija

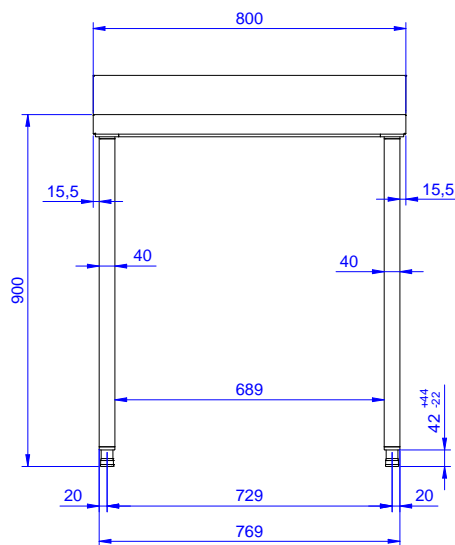
- Dizajniran za ugradnju uza zid. Povišeni rub visine 100mm sa zaobljenim kutom radijusa zaobljenja 8mm, dubok 13mm.
- Radna ploha od 50 mm izrađena je od 304 AISI nehrđajućeg čelika, 10/10 debljine sa uzdignutim rubovima i ojačanom vodonepropusnom podpločom. Također sadrži sloj materijala za suzbijanje buke.
- Noge kvadratnog poprečnog presjeka prilagodljive su visine, 40mm, i izrađene su od nehrđajućeg čelika.
- Jednostavna instalacija: radna ploha spaja se na noge bez vijaka.
- Svi stolovi mogu se nadograditi sljedećom dodatnom opremom: jedna ladica od 400 ili 600mm širine, komplet od 4 ladice (ormarić), donja polica, trostrani potporni okvir i set kotača kao alternativa nogama.
- Donja polica debljine 40mm (dostupna kao dodatna oprema kod nekih modela) jednostavno se montira na poziciju na visini od 200 mm od poda. Donja polica obavezna je kod instalacije ormarića, odnosno kompleta ladica.

Opcijska dodatna oprema

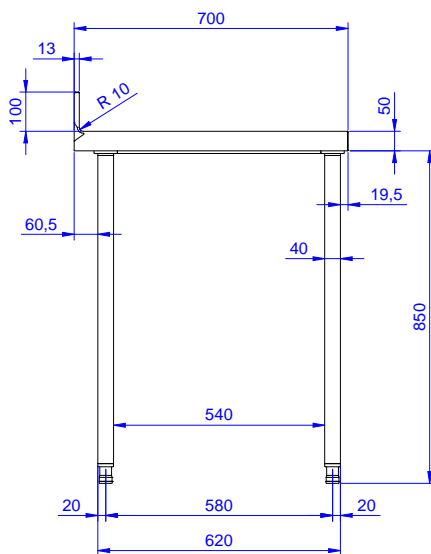
- Set od 4 kotača (2 sa kočnicom) PNC 855150
promjer 100mm, za stolove i sudopere (ukupna visina na kotačima = 993 mm)
- Jedna ladica GN1/1, 400 mm PNC 855280
- Ladica , 600 mm PNC 855281
- Dodatna ladica 600 mm (za ugradnju sa nosačem za 2,3,4 ladice) PNC 855295
- Dodatna ladica GN 1/1m 400 mm PNC 855298
(za instalaciju uz okvir 2,3,4 ladica)
- Donja polica za 800mm stolove i sudopere PNC 855363
- Pribor za učvršćenje u pod za 2 kvadratne noge PNC 865386

ODOBRENJE: _____

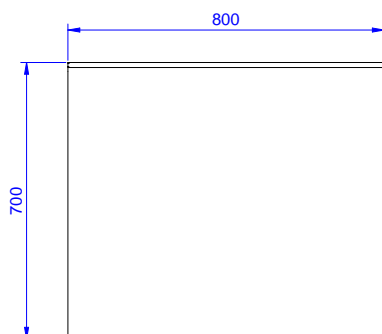
Prednja/e



Bočna/o



Gornja/e



Ključne informacije:

Vanjske dimenzije, širina: 133230 (TG800UN)	800 mm
Vanjske dimenzije, dubina:	700 mm
Vanjske dimenzije, visina:	1000 mm
Dimenzije povišenja, visina:	100 mm
Dimenzije povišenja, debljina:	13 mm
Dimenzije povišenja, radijus:	R=8
Debljina radne ploče:	50 mm
Neto težina:	27 kg